

FI





- 1 Liitäntälevy - 3/8 tuuman liitäntäkierre, säädettävissä 1/4 tuuman liitäntäkierteeeseen
- 2 Lukitusruuvi - säädettävä liitäntäkierre
- 3 Lukitusvipu - keskipylväs
- 4 Lukitusruuvi - kolmijalan pään kiinnittämiseen
- 5 Keskipylväs
- 6 Lukitusnuppi - jalkojen kulman säätöön
- 7 Olkapehmitteet, 2 kpl
- 8 Koukku - irrotettava
- 9 Ruuvisuojus - jalkaosat
- 10 Kumijalat - irrotettavat





DA

- 1 Tilslutningsplade - 3/8" tilslutningsgevind, stilbar 1/4" tilslutningsgevind
- 2 Sikringskrue - stilbar tilslutningsgevind
- 3 Låsegreb - midtersøjle
- 4 Sikringskrue - til fastgørelse af stativhoved
- 5 Midtersøjle
- 6 Låseknop - til indstilling af benvinkel
- 7 Skulderpuder 2x
- 8 Krog - aftagelig
- 9 Indstillingsmekanisme - bensektioner
- 10 Gummifødder - aftagelige

RU

- 1 Соединительная планка – соединительная резьба диаметром 3/8", настраиваемая до диаметра 1/4"
- 2 Винт крепления – настраиваемая соединительная резьба
- 3 Рычаг блокировки – центральная колонна
- 4 Винт крепления – для присоединения головы штатива
- 5 Центральная колонна
- 6 Кнопка блокировки – для фиксации угла наклона ног
- 7 Накладки для ног, 2 шт.
- 8 Крючок – съемный
- 9 Винтовая насадка – сегменты ног
- 10 Резиновая ножка – съемная

				
PCT	175 cm 68.9 in	56 cm 22 in	1.8 kg 63.5 oz	21 kg 740.7 oz
CCT	162 cm 63.8 in	52 cm 20.5 in	1.5 kg 52.9 oz	18 kg 634.9 oz

		
PCT + PTH	199 cm 78.4 in	3.1 kg 109.3 oz
		
CCT + DH 101	174 cm 68.5 in	2 kg 73.3 oz

BR balance rail – The perfect match



DE Mehr Informationen auf SWAROVSKIOPTIK.COM.

EN For more information, go to SWAROVSKIOPTIK.COM.

FR Pour de plus amples détails, consultez le site SWAROVSKIOPTIK.COM.

IT Per maggiori informazioni, visitate il sito web SWAROVSKIOPTIK.COM.

ES Más información en SWAROVSKIOPTIK.COM.

NL Nadere inlichtingen vindt u op SWAROVSKIOPTIK.COM.

SV Mer information finns på SWAROVSKIOPTIK.COM.

FI Lisätietoja löydät osoitteesta SWAROVSKIOPTIK.COM.

DA Flere oplysninger på SWAROVSKIOPTIK.COM.

RU Дополнительная информация – на сайте SWAROVSKIOPTIK.COM.

CCT
COMPACT CARBON
TRIPOD

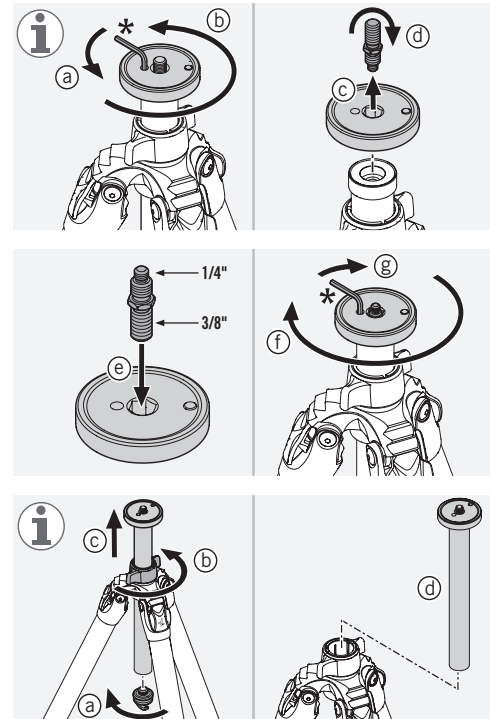
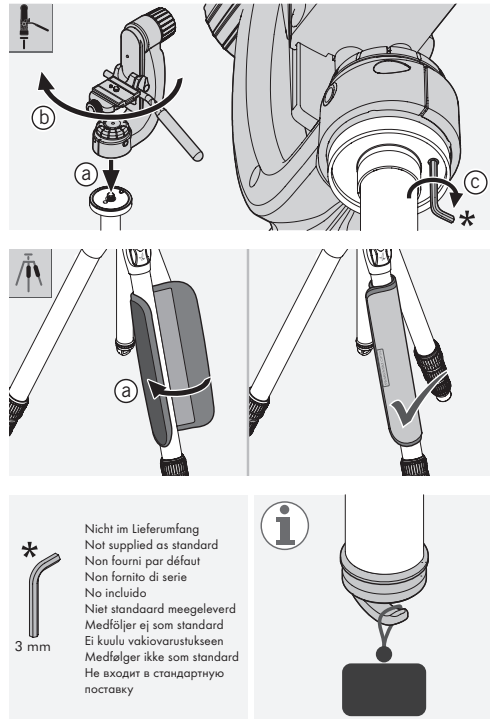
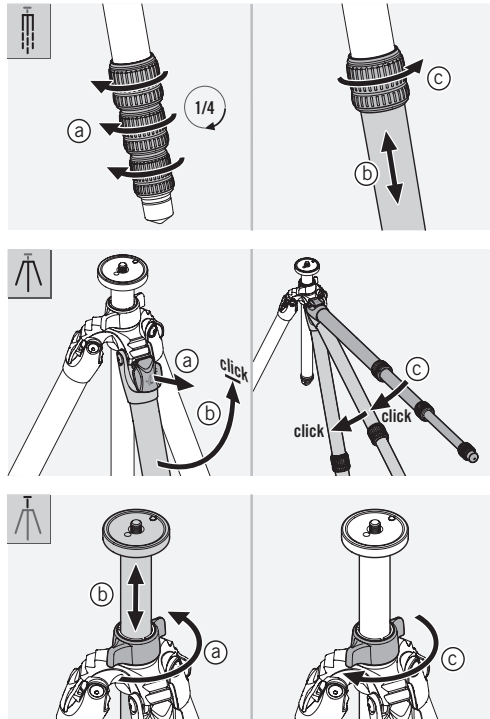
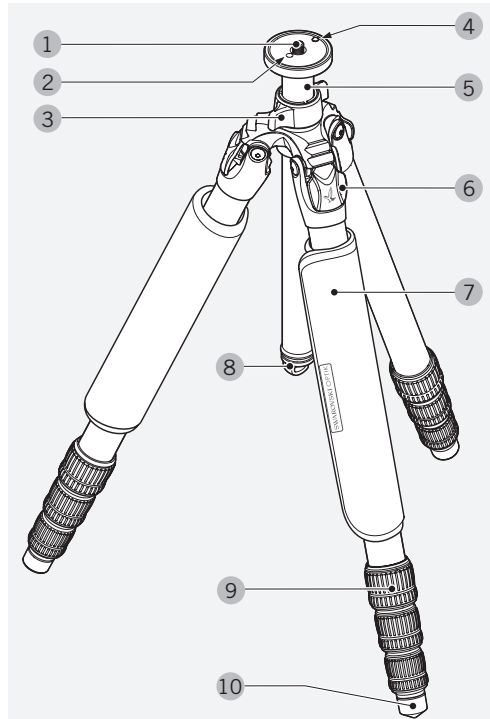
PCT
PROFESSIONAL CARBON
TRIPOD

USER MANUAL

SWAROVSKI OPTIK KG
6067 Absam, Austria
Tel. 00800/32425056
customerservice@swarovskioptik.com
SWAROVSKIOPTIK.COM

BA-764-01, 05/2018


SWAROVSKI
OPTIK



- ES
- 1 Placa de conexión - rosca de conexión de 3/8", ajustable a rosca de conexión de 1/4"
 - 2 Tornillo de fijación - rosca de conexión ajustable
 - 3 Palanca de bloqueo - columna central
 - 4 Tornillo de fijación - para fijar el cabezal de trípode
 - 5 Columna central
 - 6 Cierre de apertura - para configurar el ángulo de las patas
 - 7 2 almohadillas para hombro
 - 8 Gancho - desmontable
 - 9 Cierre giratorio - secciones de patas
 - 10 Pie de goma - desmontable

- NL
- 1 Koppelplaat - aansluitschroefdraad 3/8", aanpasbaar tot aansluitschroefdraad 1/4"
 - 2 Borgschroef - aanpasbare aansluitschroefdraad
 - 3 Vergrendelingshendel - middenzuil
 - 4 Vergenschroef - voor bevestiging van de statiefkop
 - 5 Middenzuil
 - 6 Vergrendelknop - voor instelling van de hoek van de statiefpoten
 - 7 Schouderpads 2x
 - 8 Haak - afneembaar
 - 9 Draaisluitingen - statiefpoten
 - 10 Rubberen voetjes - afneembaar

DE

- 1 Anschlussplatte - 3/8" Anschlussgewinde, umlegbar auf 1/4" Anschlussgewinde
- 2 Sicherungsschraube - umlegbares Anschlussgewinde
- 3 Klemmhebel - Mittelsäule
- 4 Sicherungsschraube - Befestigung Stativkopf
- 5 Mittelsäule
- 6 Rastknopf - Beinwinkeleinstellung
- 7 Schulterpolster 2x
- 8 Haken - abnehmbar
- 9 Drehverschlüsse - Beinsegmente
- 10 Gummifüße - abnehmbar

EN

- 1 Connection plate - 3/8" connection thread, adjustable to 1/4" connection thread
- 2 Locking screw - adjustable connection thread
- 3 Lock lever - center column
- 4 Locking screw - for attaching tripod head
- 5 Center column
- 6 Locking knob - for setting angle of legs
- 7 Shoulder pads 2x
- 8 Hook - detachable
- 9 Screw cap - leg sections
- 10 Rubber feet - detachable

FR

- 1 Platine de raccordement - raccord fileté 3/8", compatible avec un raccord fileté 1/4"
- 2 Vis de blocage - raccord fileté réglable
- 3 Levier de blocage - colonne centrale
- 4 Vis de blocage - fixation de la tête de trépied
- 5 Colonne centrale
- 6 Bouton de blocage - réglage de l'angle des pieds
- 7 Épaulettes 2x
- 8 Crochet - amovible
- 9 Bouchon à vis - sections de pieds
- 10 Pieds en caoutchouc - amovibles

IT

- 1 Piastra di collegamento - filettatura di collegamento 3/8", regolabile su filettatura di collegamento 1/4"
- 2 Vite di bloccaggio - filettatura di collegamento regolabile
- 3 Leva di bloccaggio - colonna centrale
- 4 Vite di bloccaggio - per attacco testa per treppiede
- 5 Colonna centrale
- 6 Pulsante di bloccaggio - per regolazione angolazione gambe
- 7 Spalline imbottite 2x
- 8 Gancio - staccabile
- 9 Tappo a vite - sezione gambe
- 10 Piedini in gomma - staccabili

SV

- 1 Anslutningsplatta - anslutningsgंगा 3/8 tum, kan justeras till 1/4 tum
- 2 Låsskruv - justerbar anslutningsgंगा
- 3 Låsspak - mittpelare
- 4 Låsskruv - för fästättning av stativhuvud
- 5 Mittpelare
- 6 Låsvred - för inställning av benens vinkel
- 7 Axelvaddar 2 st.
- 8 Krok - löstagbar
- 9 Förskrivning - bensektioner
- 10 Gummifötter - löstagbara